

# PURE BOX

Универсальные ультратонкие стенки для ящиков

---



Стильный, Актуальный, Инновационный и Надежный





[www.dtcrossia.ru](http://www.dtcrossia.ru)







# PURE BOX

Стенки для ящиков серии HL11  
Высота: М



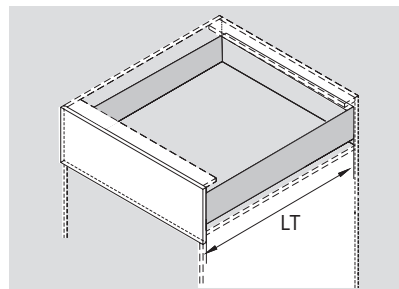
## ПРОДУКТ



## ОПИСАНИЕ

- Совместимы со всеми сериями (кроме G02) направляющих DTC, что позволяет создать идеально подходящий комплект\*
- Ультратонкая боковина 1,5мм
- Цвет боковин: темно-серый (E30)

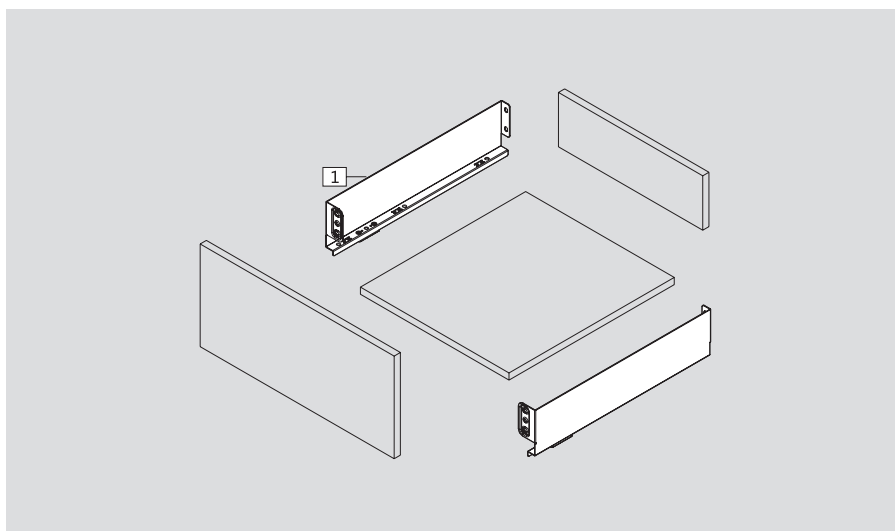
## НЕОБХОДИМОЕ ПРОСТРАНСТВО



LT: Внутренняя глубина короба  
NL: Номинальная длина  
LT=NL+3

## СТАНДАРТНЫЙ ЯЩИК

1 Боковины		
Темно-серый (E30)		
NL	Артикул	Компл/уп
250мм	HL11250	10
270мм	HL11270	10
300мм	HL11300	10
350мм	HL11350	10
400мм	HL11400	10
450мм	HL11450	10
500мм	HL11500	10
550мм	HL11550	10

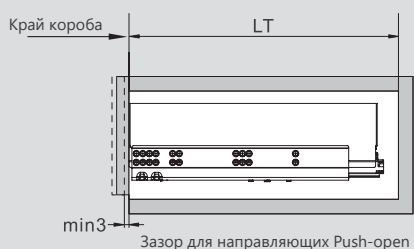


## ПРОЕКТИРОВАНИЕ

### Накладной фасад

LT=NL+3

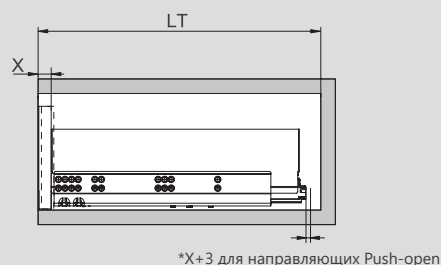
NL: Номинальная длина направляющей



### Вкладной фасад

LT=NL+3+X\*

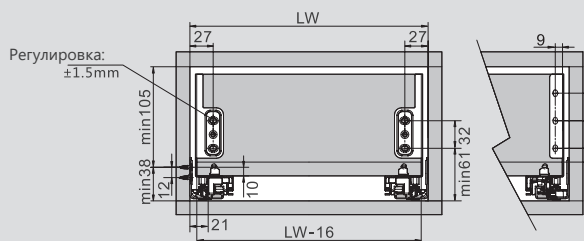
X: Толщина фасада



Для направляющих серий: S/F, SS/SF, DS/DF, TS/TF (16 мм)

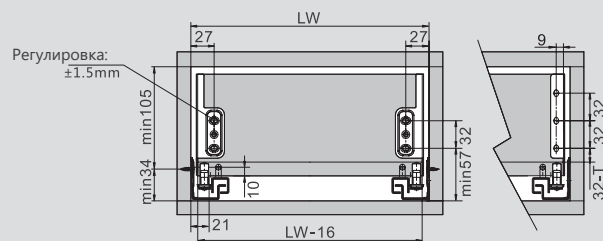
### Присадка фасада

LW: Внутренняя ширина корпуса

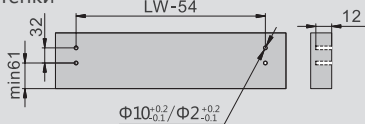


Для направляющих серий: G (16 мм)

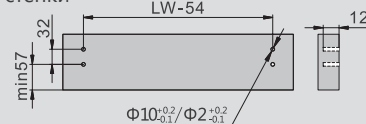
### Присадка фасада



### Присадка задней стенки



### Присадка задней стенки



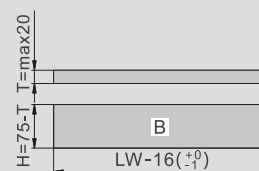
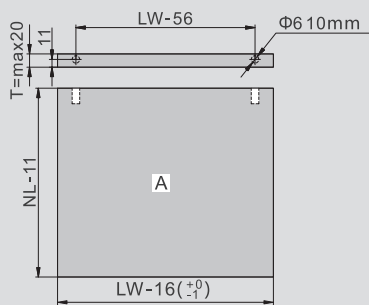
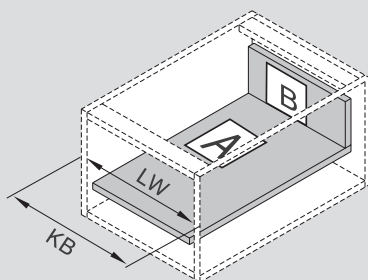
## Раскрой плит

T: Толщина плиты

KB: Ширина корпуса

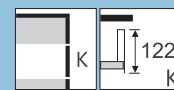
LW: Внутренняя ширина корпуса

NL: Номинальная длина направляющей



# PURE BOX

Стенки для ящиков серии HL12  
Высота: К



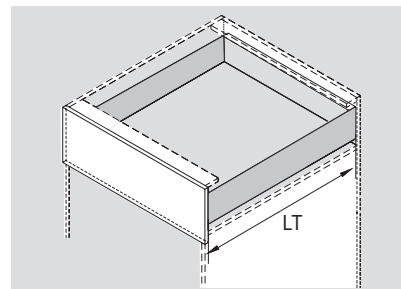
## ПРОДУКТ



## ОПИСАНИЕ

- Совместимы со всеми сериями (кроме G02) направляющих DTC, что позволяет создать идеально подходящий комплект\*
- Ультратонкая боковина 1,5мм
- Цвет боковин: темно-серый (E30)

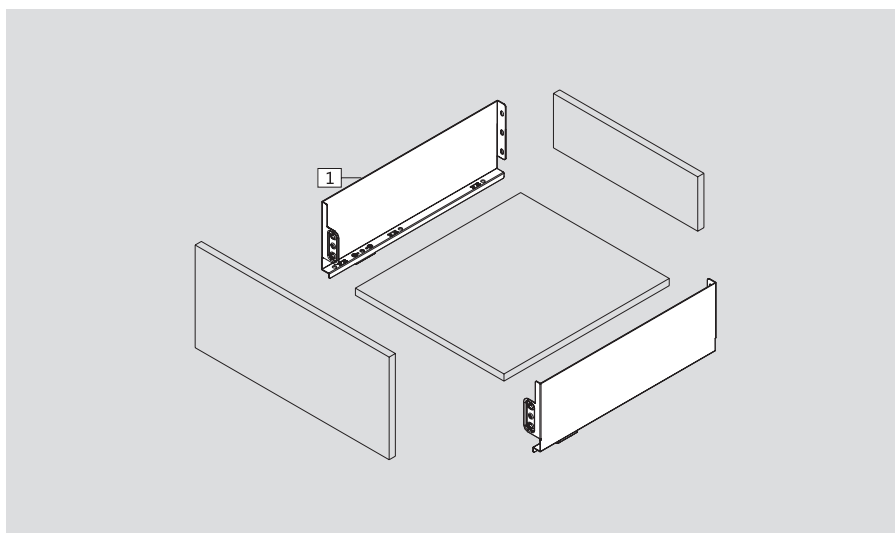
## НЕОБХОДИМОЕ ПРОСТРАНСТВО



LT: Внутренняя глубина короба  
NL: Номинальная длина  
LT=NL+3

## СТАНДАРТНЫЙ ЯЩИК

1 Боковины		
Темно-серый (E30)		
NL	Артикул	Компл/уп
250мм	HL12250	10
270мм	HL12270	10
300мм	HL12300	10
350мм	HL12350	10
400мм	HL12400	10
450мм	HL12450	10
500мм	HL12500	10
550мм	HL12550	10

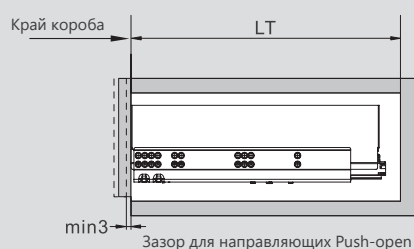


ПРОЕКТИРОВАНИЕ

Накладной фасад

$LT = NL + 3$

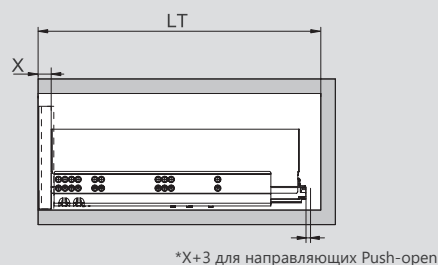
NL: Номинальная длина направляющей



Вкладной фасад

$LT = NL + 3 + X^*$

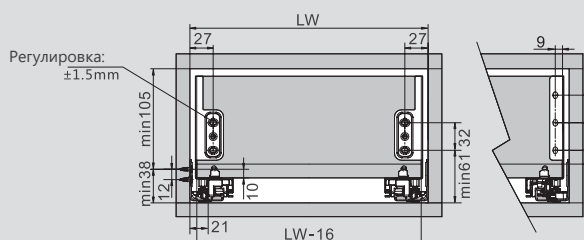
X: Толщина фасада



Для направляющих серий: S/F, SS/SF, DS/DF, TS/TF (16 мм)

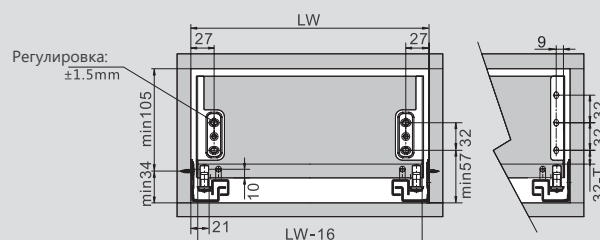
Присадка фасада

LW: Внутренняя ширина корпуса

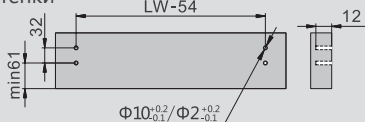


Для направляющих серий: G (16 мм)

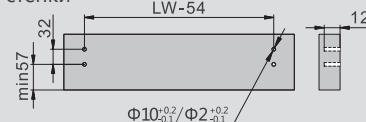
Присадка фасада



Присадка задней стенки



Присадка задней стенки



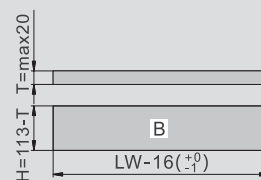
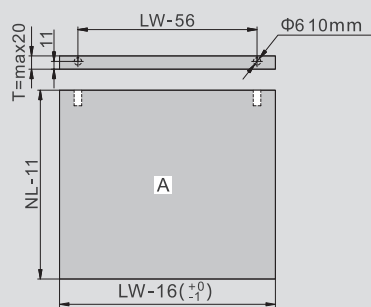
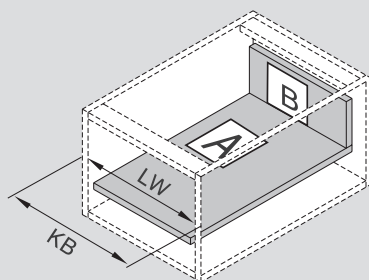
Раскрой плит

T: Толщина плиты

KB: Ширина корпуса

LW: Внутренняя ширина корпуса

NL: Номинальная длина направляющей





# PURE BOX

Стенки для ящиков серии HL13  
Высота: C



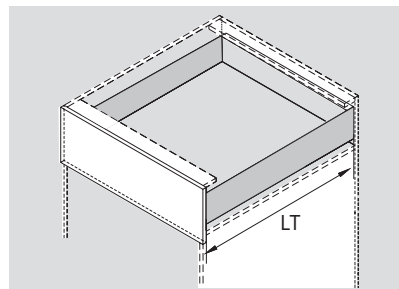
## ПРОДУКТ



## ОПИСАНИЕ

- Совместимы со всеми сериями (кроме G02) направляющих DTC, что позволяет создать идеально подходящий комплект\*
- Ультратонкая боковина 1,5мм
- Цвет боковин: темно-серый (E30)

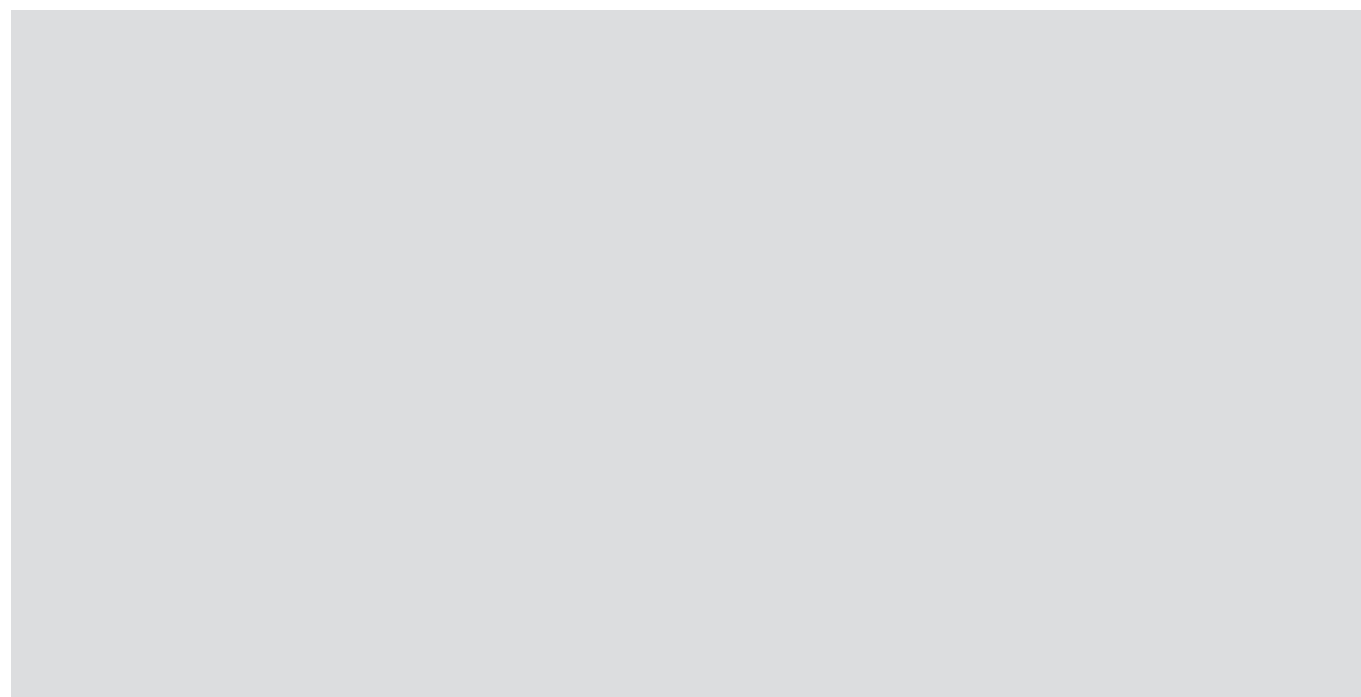
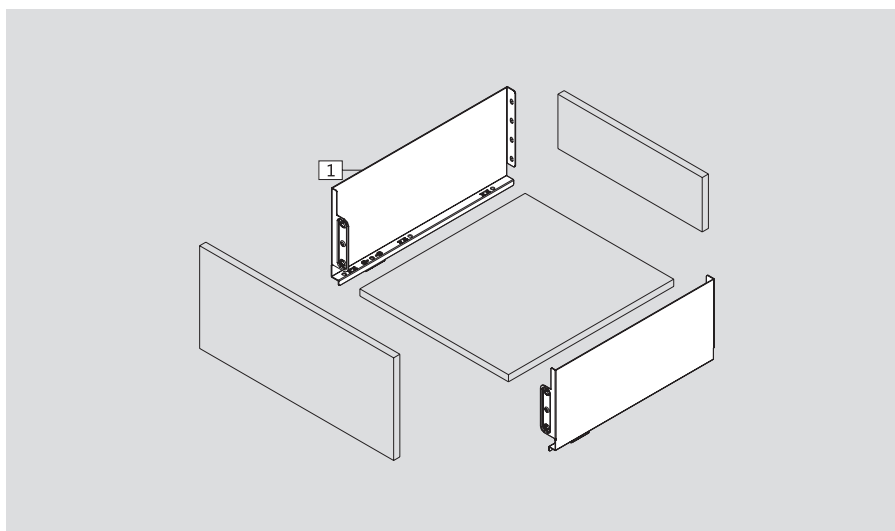
## НЕОБХОДИМОЕ ПРОСТРАНСТВО



LT: Внутренняя глубина короба  
NL: Номинальная длина  
LT=NL+3

## СТАНДАРТНЫЙ ЯЩИК

1 Боковины		
Темно-серый (E30)		
NL	Артикул	Компл/уп
250мм	HL13250	10
270мм	HL13270	10
300мм	HL13300	10
350мм	HL13350	10
400мм	HL13400	10
450мм	HL13450	10
500мм	HL13500	10
550мм	HL13550	10

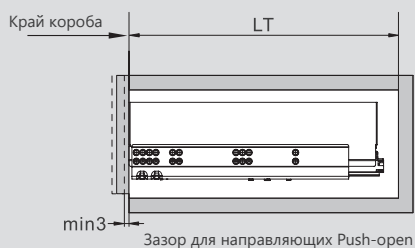


## ПРОЕКТИРОВАНИЕ

### Накладной фасад

LT=NL+3

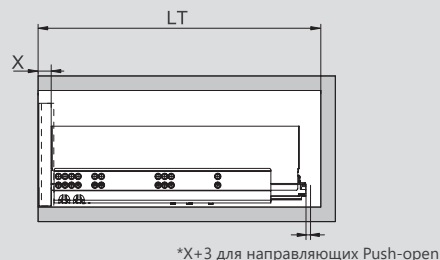
NL: Номинальная длина направляющей



### Вкладной фасад

LT=NL+3+X\*

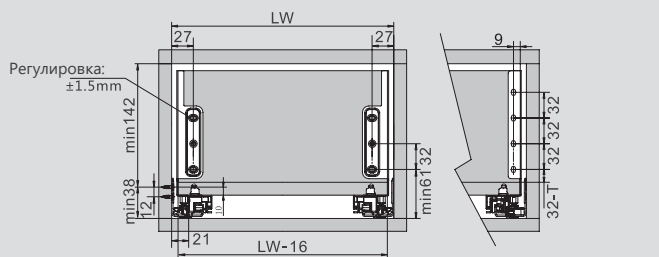
X: Толщина фасада



Для направляющих серий: S/F, SS/SF, DS/DF, TS/TF (16 мм)

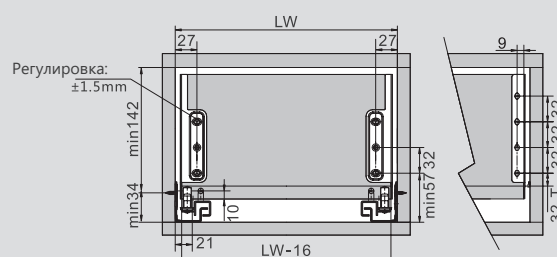
### Присадка фасада

LW: Внутренняя ширина корпуса

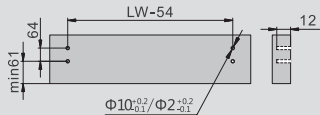


Для направляющих серий: G (16 мм)

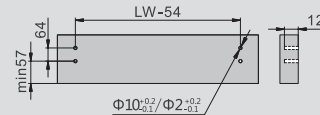
### Присадка фасада



### Присадка задней стенки



### Присадка задней стенки



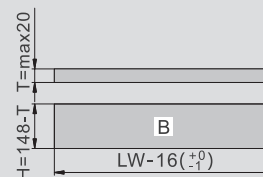
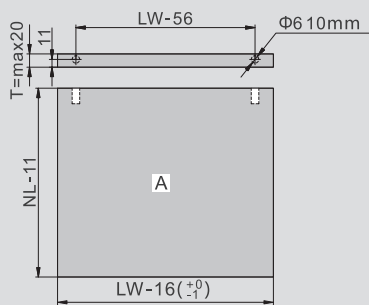
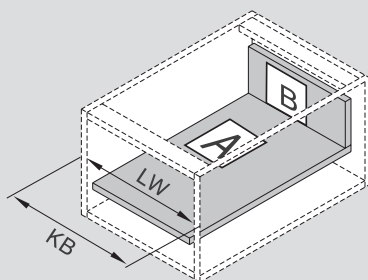
## Раскрой плит

T: Толщина плиты

KB: Ширина корпуса

LW: Внутренняя ширина корпуса

NL: Номинальная длина направляющей

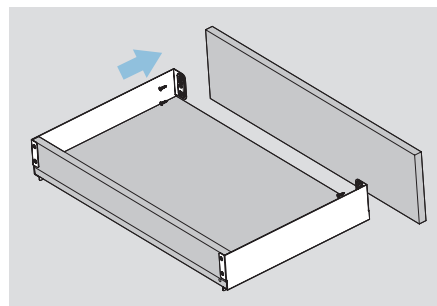
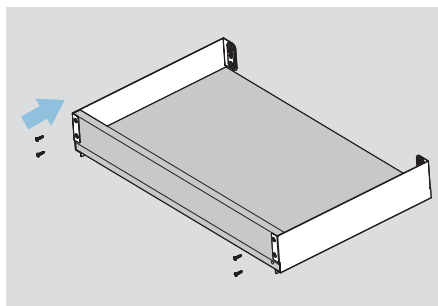
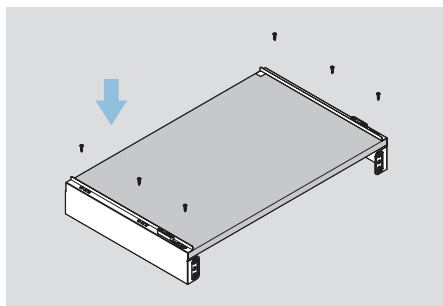


# PURE BOX

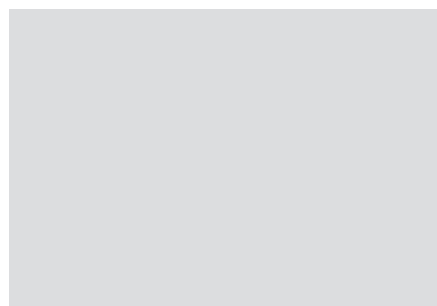
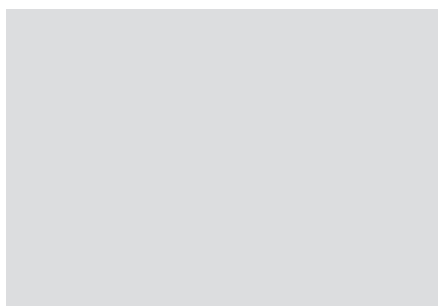
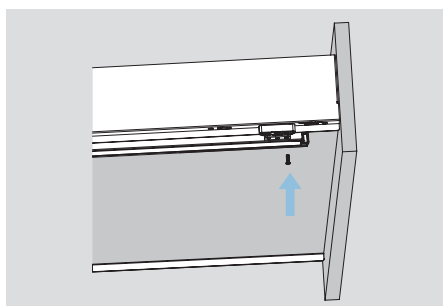
Сборка и регулировка



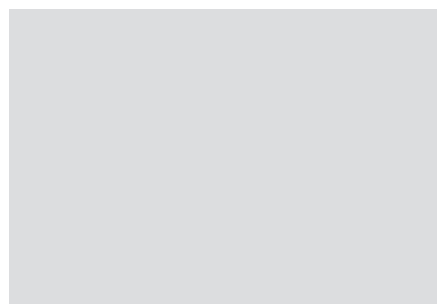
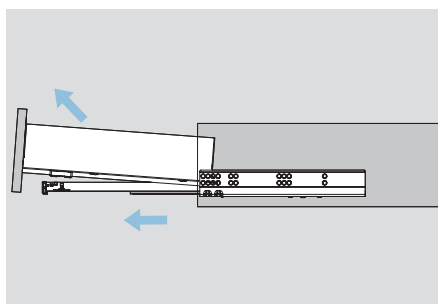
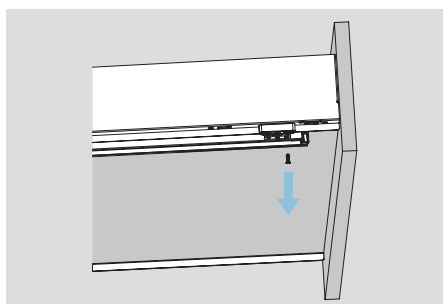
## СБОРКА



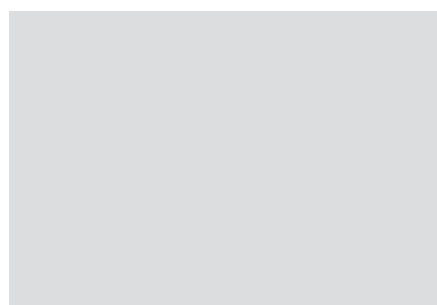
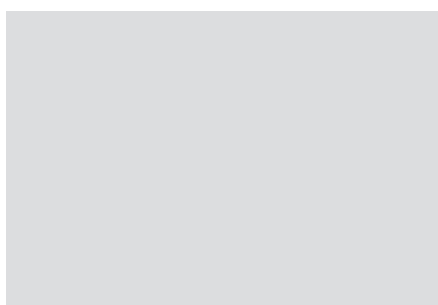
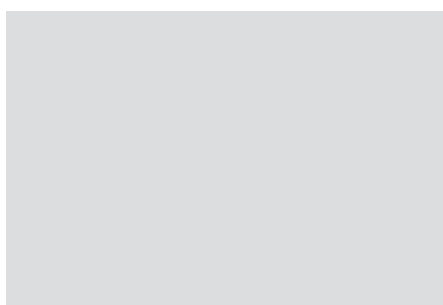
## МОНТАЖ ДЛЯ НАПРАВЛЯЮЩИХ НАСАДНОГО МОНТАЖА (С ФИКСАТОРОМ)

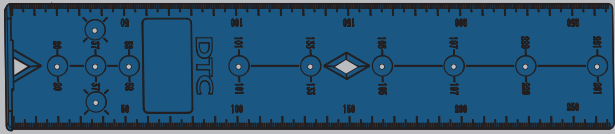


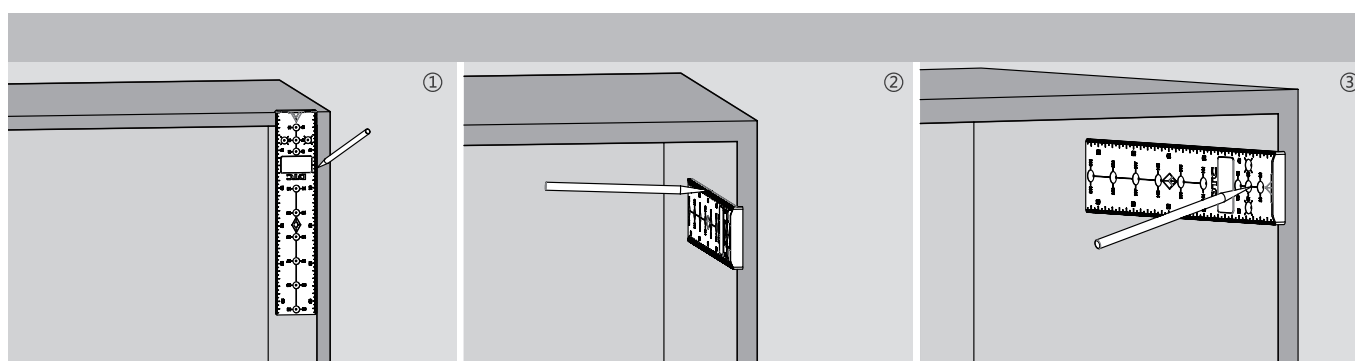
## ДЕМОНТАЖ ДЛЯ НАПРАВЛЯЮЩИХ НАСАДНОГО МОНТАЖА (С ФИКСАТОРОМ)



## МОНТАЖ ДЛЯ НАПРАВЛЯЮЩИХ НАДВИЖНОГО МОНТАЖА (С ЗАМКОВОМ) ОСУЩЕСТВЛЯЕТСЯ ПО ИНСТРУКЦИИ СООТВЕТСТВУЮЩЕЙ СЕРИИ НАПРАВЛЯЮЩИХ

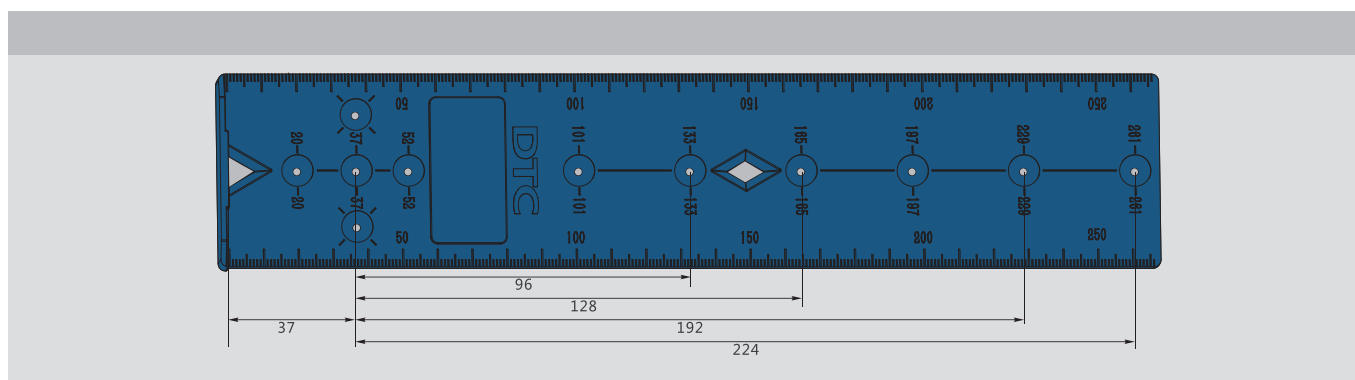
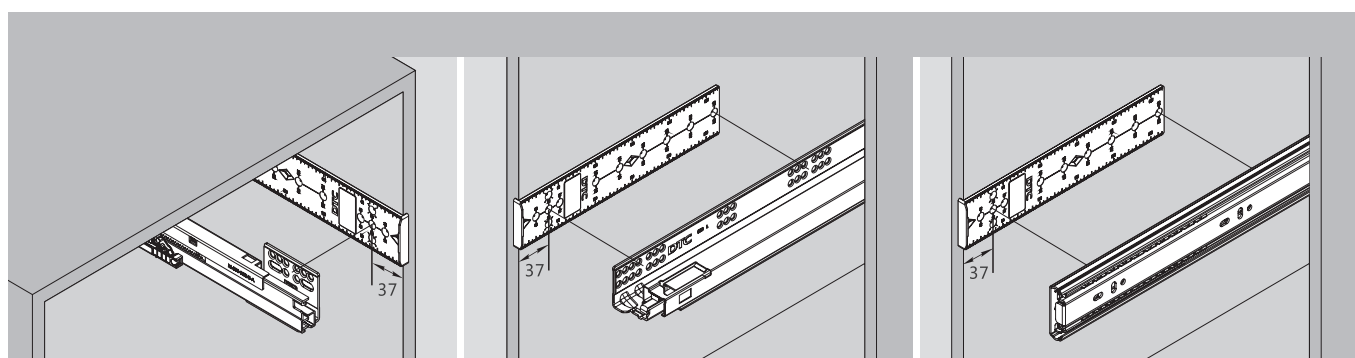


	Универсальный кондуктор для разметки	
	Пластик синий (H23)	
	Артикул	<b>DT02</b>
	Шт/уп	100



①② Отметьте необходимое расстояние от края корпуса

③ Отметьте места сверления



# Новинки 2022 года

**DTC**  
Global Quality Benchmark

## Скрытые мебельные петли D-HINGE



**DTC**  
Global Quality Benchmark

## Мебельные петли для стекла и зеркал PIVOT-PRO



**DTC**  
Global Quality Benchmark

## Декоративные заглушки TOP-STAYS SE



**DTC**  
Global Quality Benchmark

## Система раздвижных дверей TRACK-PRO CSS







Подъемные механизмы  
**TOP-STAYS**

---



Двустенные металлические ящики  
**MAGIC-PRO**

---



Направляющие скрытого монтажа  
**D-MOTION**

---



Двустенные металлические ящики  
**DRAGON-BOX**

---





ООО «МЕКО»  
Официальный эксклюзивный представитель компании  
Dongtai Hardware Group (DTC) на территории России  
192241, Россия, г. Санкт-Петербург, пр-кт Александровской фермы 29, литера «С»  
Тел: 8 (800) 500-78-78  
E-mail: info@dtcrussia.ru

[www.dtcrussia.ru](http://www.dtcrussia.ru)



DTCRUSSIA